

Keystone Module 10G+

Cat.6_A shielded, with tail and dust cup



PRODUKTBESCHREIBUNG

Geschirmtes Cat.6A RJ45-Keystone-Modul 10G+ mit robustem und wiederverwendbarem Zinkdruckgussgehäuse, Staubschutzkappe und intelligenter Kabelzugentlastung. Das Keystone Modul hat eine integrierte Kabelzugentlastung, die sich auf den jeweiligen Kabeldurchmesser ohne Kabelbinder perfekt einstellen lässt. Die 360 Grad Schirmung, macht die RJ45 Buchse sicher gegen äußere Störsignale. Die Buchse lässt sich werkzeugfrei und schnell vor Ort montieren und wiederverwenden. Das GHMT zertifizierte Modul ist für alle Anwendungen (Sprache und Daten) der Klasse E_A bis 500 MHz nach ISO/IEC 11801 bis 10 GbE geeignet.

PRODUCT DESCRIPTION

Shielded Cat.6A RJ45 keystone module 10G+ with robust and reusable zinc die-cast housing, dust protection cap and intelligent cable strain relief. The Keystone module has an integrated cable strain relief that can be perfectly adjusted to the respective cable diameter without cable ties. The 360 degree shielding makes the RJ45 socket safe against external interference signals. The jack can be mounted and reused quickly and without tools on site. The GHMT certified (3rd party lab) module is suitable for all applications (voice and data) of class E_A up to 500 MHz according to ISO/IEC 11801 up to 10 GbE.

ÜBERTRAGUNGSEIGENSCHAFTEN

CAT.6_A, 10GbE
2 connector Permanent Link, Klasse E_A

GELTENDE NORMEN

ISO/IEC 11801-1 Ed.1.0 (2017-11)

AUFBAU

Maße (HxBxD)	16,2 x 14,5 x 34,5 mm
Gehäuse	Zinkdruckguss, vernickelt
Kabelanschluss	AWG 22-24
Kontakte	vergoldet
Steckkraft	≤ 30 N
Steckzyklen	min. 750
Konfektionszyklen	max. 10
Isolationswiderstand	500 MΩ
Kontaktwiderstand	≤ 20 mΩ
Betriebstemperaturen	ruhend -40°C bis +70°C; bewegt -10°C bis +60°
PoE	PoE/PoE+ nach IEEE802.3at

TRANSMISSION CHARACTERISTICS

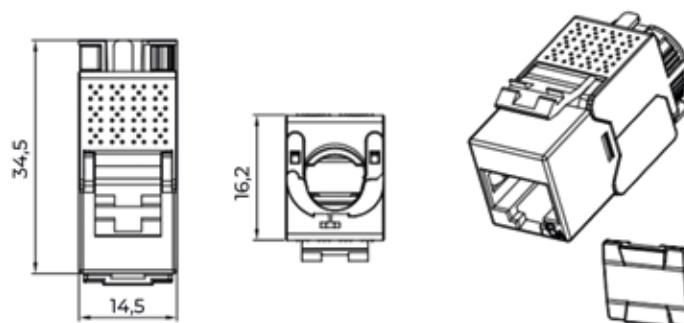
CAT.6_A, 10GbE
2 connector Permanent Link, Class E_A

APPLICABLE STANDARDS

ISO/IEC 11801-1 Ed.1.0 (2017-11)

CONSTRUCTION

Dimension (HxWxD)	16,2 x 14,5 x 34,5 mm
Housing	Die-cast-zinc, nickel-plated
Cable Management	AWG 22-24
Contacts	gold plated
Plug Tension	≤ 30 N
Insertion Cycle	min. 750
Re-assembling cycle	max. 10
Isolation resistance	500 MΩ
Contact resistance	≤ 20 mΩ
Operating Temperature	resting -40°C up to +70°C; in operation -10 °C up to +60°
PoE	PoE/PoE+ acc. IEEE802.3at



BESTELLINFORMATION/ ORDER INFORMATION

Typennummer/ Type Number

Artikelbezeichnung/
Item Description

20309

Cat.6A Keystone Module 10G+