

Keystone Module C6AU4

Cat.6A, unshielded, horizontal



PRODUKTBESCHREIBUNG

Ungeschirmtes Cat.6A RJ45-Keystone-Modul mit Kunststoffgehäuse und integrierter Staubschutzkappe. Geeignet für alle Anwendungen (Sprache und Daten) Klasse E_A/ 500 MHz bis 10 GbE. Einfache Handhabung durch werkzeuglose Montage.

PRODUCT DESCRIPTION

Unshielded Cat.6A RJ45 keystone module with plastic housing and integrated dust cover. Suitable for all applications (voice and data) Class E_A/ 500 MHz up to 10 GbE. Easy handling due to tool-less installation.

ÜBERTRAGUNGSEIGENSCHAFTEN

Cat.6A, Klasse E_A, 500 MHz/ 10 GbE

TRANSMISSION CHARACTERISTICS

Cat.6A, Class E_A, 500 MHz/ 10 GbE

GELTENDE NORMEN

EIA/TIA 568 C.2 Cat.6A
ISO/IEC 11801 (2nd ed.)

APPLICABLE STANDARDS

EIA/TIA 568 C.2 Cat.6A
ISO/IEC 11801 (2nd ed.)

AUFBAU

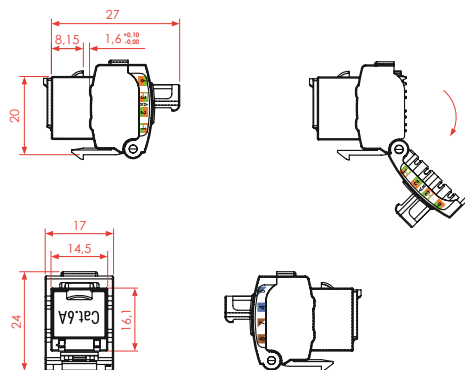
Maße (HxBxT)	24 x 17 x 27 mm
Gehäuse	PC/ABS (UL-94V0)
Kabelanschluss	AWG 23-26 starrer Leiter
Leiterplatte	FR4, UL-94V0
Kontakte	50 µ vergoldet
Steckkraft	≤ 30 N
Steckzyklen	min. 750
Konfektionszyklen	max. 10
Isolationswiderstand	500 mΩ
Kontaktwiderstand	≤ 20 mΩ
Max. Nennstrom	1,5 Amps
Betriebstemperaturen	-40° bis 70°C
RoHS	4P PoE fähig

CONSTRUCTION

Dimension (HxWxD)	24 x 17 x 27 mm
Housing	PC/ABS (UL-94V0)
Cable Management	AWG 23-26 solid wire
Circuit Board	FR4, UL-94V0
Contacts	50 µ gold plated
Plug Tension	≤ 30 N
Insertion Cycle	min. 750
Re-assembling cycle	max. 10
Isolation resistance	500 mΩ
Contact resistance	≤ 20 mΩ
Ampacity	1,5 Amps
Operating Temperature	-40° up to 70°C
PoE	4P PoE capable

ZUBEHÖR/ EQUIPMENT (optional)

21003	Montage-Tool horizontal (rostfreier Stahl mit PVC-Griff)	Mounting tool horizontal (stainless steel with PVC handle)
21001	Crimping-Tool horizontal (Kunststoff und Stahl)	Crimping-Tool horizontal (Plastic and steel)



BESTELLINFORMATION/ ORDERINFORMATION

Typennummer/ Type Number
Artikelbezeichnung/
Item Description

20313
C6AU4 Keystone Module Cat.6A unshielded horizontal

Fehler & Änderungen an technischen Informationen vorbehalten
Technical information errors & changes reserved.