

Keystone Inline Coupler CC6AS7

Cat.6A, shielded, 90° angled



PRODUKTBESCHREIBUNG

Geschirmter Cat.6A Keystone RJ45 Inline-Coupler mit Zinkdruckguss-Gehäuse. Mit dem 90°-Winkel wird eine Reduzierung des Biegeradius in engen Umgebungen erreicht. Geeignet für alle Anwendungen (Sprache und Daten) der Klasse E_A/ 500 MHz bis 10 GbE. Hochwertige Verarbeitung und stabile Übertragungseigenschaften der Klasse E_A.

PRODUCT DESCRIPTION

Shielded Cat.6A Keystone RJ45 inline coupler with cast-zinc housing. With the 90° angle, a reduction of the bending radius is achieved in tight environments. Suitable for all applications (voice and data) Class E_A/ 500 MHz up to 10 GbE. High quality workmanship and stable transmission characteristics of class E_A.

ÜBERTRAGUNGSEIGENSCHAFTEN

Cat.6A, Klasse E_A, 500 MHz/ 10 GbE

GELTENDE NORMEN

EIA/TIA 568 C.2 Cat.6A
ISO/IEC 11801 (2nd ed.)
EN 50173 2. Ausgabe

TRANSMISSION CHARACTERISTICS

Cat.6A, Class E_A, 500 MHz/ 10 GbE

APPLICABLE STANDARDS

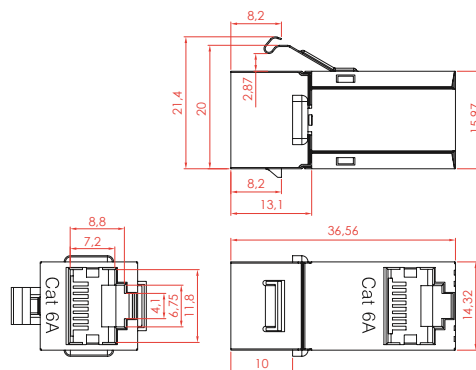
EIA/TIA 568 C.2 Cat.6A
ISO/IEC 11801 (2nd ed.)
EN 50173 2. Edition

AUFBAU

Maße (HxBxT)	15,97 x 14,32 x 36,56 mm
Gehäuse	Metall
Leiterplatte	FR4, UL-94V0
Kontakte	30 µ vergoldet
Steckkraft	≤ 30 N
Steckzyklen	min. 750
Konfektionszyklen	max. 10
Isolationswiderstand	500 mΩ
Kontaktwiderstand	≤ 20 mΩ
Max. Nennstrom	1,5 Amps
PoE+	4PPoE IEEE802.3at

CONSTRUCTION

Dimension (HxWxD)	15,97 x 14,32 x 36,56 mm
Housing	metal
Circuit Board	FR4, UL-94V0
Contacts	30 µ gold plated
Plug Tension	≤ 30 N
Insertion Cycle	min. 750
Confection Cycles	max. 10
Isolation resistance	500 mΩ
Contact Resistance	≤ 20 mΩ
Ampacity	1,5 Amps
PoE+	4PPoE IEEE802.3at



BESTELLINFORMATION/ ORDERINFORMATION

Typennummer/ Type Number
Artikelbezeichnung/
Item Description

20338
CC6AS7 Keystone Inline Coupler Cat.6A shielded 90° angled

Fehler & Änderungen an technischen Informationen vorbehalten
Technical information errors & changes reserved.