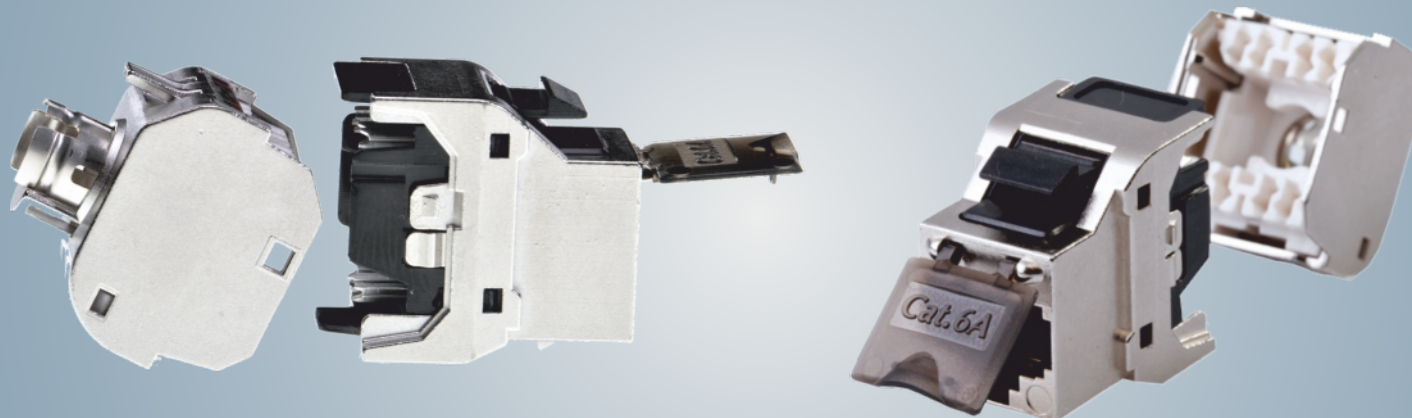


Keystone RJ45-Buchse C6AS4

Cat.6A Klasse E_A geschirmt /werkzeuglos



PRODUKTBESCHREIBUNG

Geschirmte Keystone RJ45-Buchse mit Zinkdruckgussgehäuse. Geeignet für alle Anwendungen (Sprach und Daten) der Klasse E_A/ 500MHz bis 10GbE. Mit integrierter Staubschutzkappe auch für Industrieanwendungen geeignet. Werkzeuglose Konfektionierung.

ÜBERTRAGUNGSEIGENSCHAFTEN

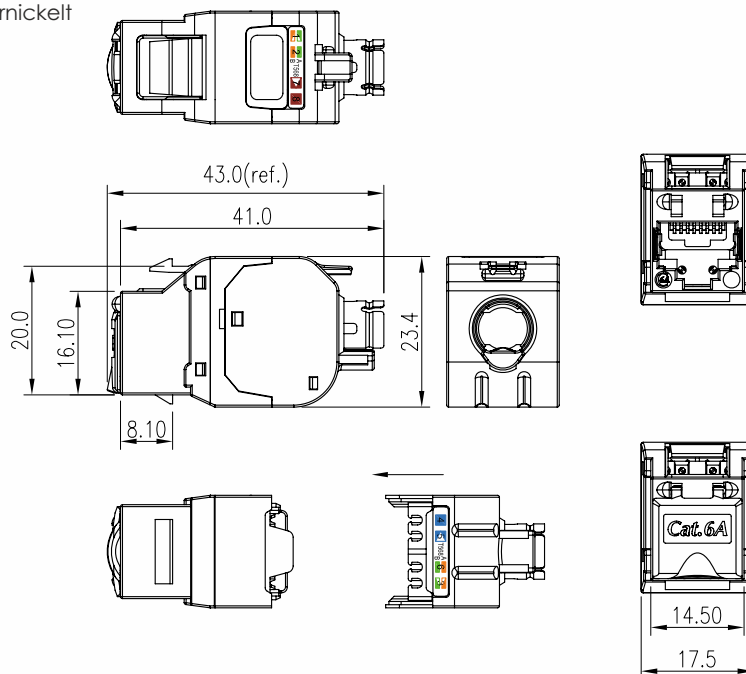
Cat.6A 500MHz 10 GbE / (EIA/TIA) / Klasse E_A (ISO/IEC)

GELTENDE NORMEN

EN 50173 2.Ausgabe, Klasse E_A
ISO/IEC 11801 AM1 und AM2, Klasse E_A
EIA/TIA 568 C.2 Cat.6A

AUFBAU

Maße	2,4x1,8x3,9 cm (HxBxT)
Gehäuse	Zinkdruckgussgehäuse, vernickelt
Kabelanschluss	AWG 23-24
Leiterplatte	FR4, UL-94V0
Kontakte	50μ vergoldet
Steckkraft	30≤N
Steckzyklen	min. 750
Konfektionszyklen	max. 10
Isolationswiderstand	500mΩ
Kontaktwiderstand	≤20mΩ
Max. Nennstrom	1,5 Amps
Betriebstemperaturen	-40° bis 70°C



BESTELLINFORMATION

Typen-Nummer	20310
Artikelbezeichnung	C6AS4 Keystone Modul Cat.6A geschirmt mit Staubschutzkappe