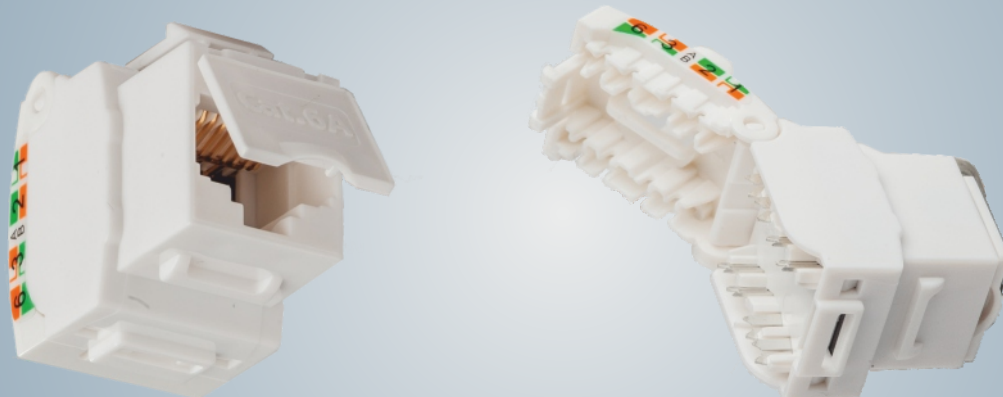


Keystone RJ45-Buchse C6AU4 horizontal

Cat.6A ungeschirmt



PRODUKTBESCHREIBUNG

Ungeschirmte Keystone RJ45-Buchse mit Kunststoffgehäuse. Geeignet für alle Anwendungen (Sprach und Daten) der Klasse EA/500MHz bis 10GbE. Mit integrierter Staubschutzkappe auch für Industrieanwendungen geeignet. Einfache und schnelle Konfektion erfolgt mit Hilfe einer ergonomischen Verpresszange.

ÜBERTRAGUNGSEIGENSCHAFTEN

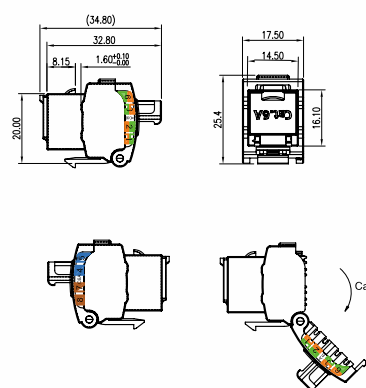
Klasse E_A/Cat.6A 500MHz 10GbE

GELTENDE NORMEN

EIA/TIA 568 C.2 Cat.6A
EN 50173
ISO/IEC 11801 Edt. 2.2

AUFBAU

Maße	2,4x1,7x2,7 cm (HxBxT)
Gehäuse	PC/ABS (UL-94V0)
Kabelanschluss	AWG 23-24, starre Drähte
Leiterplatte	FR4, UL-94V0
Kontakte	50µ vergoldet
Steckkraft	30≤N
Steckzyklen	min. 750
Konfektionszyklen	max. 10
Isolationswiderstand	500mΩ
Kontaktwiderstand	≤20mΩ
Max. Nennstrom	1,5 Amps
Betriebstemperaturen	-40° bis 70°C



ZUBEHÖR (OPTIONAL)

- Metallische Verpresszange horizontal (rostfreier Stahl mit PVC-Griff)
- ergonomische Kunststoff-Schnellverpresszange horizontal (PC/ABS UL-94V0)

21003



21001



BESTELLINFORMATION

Typen-Nummer 20313
Artikelbezeichnung C6AU4 Keystone Modul Cat.6A ungeschirmt horizontal