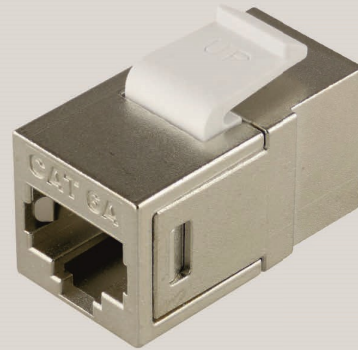
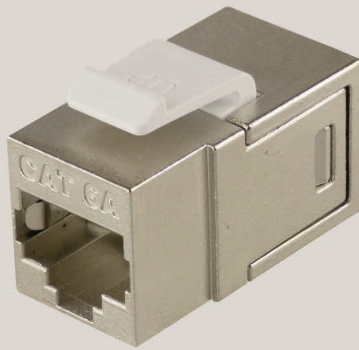


Keystone Inline Coupler CC6AS2

Cat.6A, shielded



PRODUKTBESCHREIBUNG

Geschirmter Cat.6A RJ45-Keystone-Inline-Coupler mit Zinkdruckguss - Gehäuse und Rastnase aus Kunststoff. Geeignet für alle Anwendungen (Sprache und Daten) der Klasse E_A/ 500 MHz bis 10 GbE. Eine hochwertige Verarbeitung und die schmale Bauform versprechen eine langlebige und stabile Übertragungseigenschaft der Klasse E_A.

PRODUCT DESCRIPTION

Shielded Cat.6A, Class E_A Keystone RJ45 Inline coupler with die-cast-zinc body and plastic latch. Suitable for all applications (voice and data) Class E_A/ 500 MHz up to 10 GbE. High quality and slim housing promise a long-live and stable transmission characteristics of the Class E_A.

ÜBERTRAGUNGSEIGENSCHAFTEN

Cat.6A, Klasse E_A, 500 MHz/ 10 GbE

GELTENDE NORMEN

EIA/TIA 568 C.2 Cat.6A
ISO/IEC 11801 (2nd ed.)
EN 50173 2. Ausgabe

TRANSMISSION CHARACTERISTICS

Cat.6A, Class E_A, 500 MHz/ 10 GbE

APPLICABLE STANDARDS

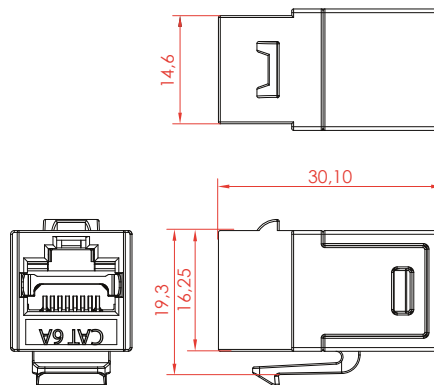
EIA/TIA 568 C.2 Cat.6A
ISO/IEC 11801 (2nd ed.)
EN 50173 2. Edition

AUFBAU

Maße (HxBxT)	16,25 x 14,6 x 30,10 mm
Gehäuse	Zinkdruckguss, vernickelt
Leiterplatte	FR4, UL-94V0
Kontakte	50 µ, vergoldet
Steckkraft	≤ 30 N
Steckzyklen	min. 750
Konfektionszyklen	max. 10
Isolationswiderstand	500 mΩ
Kontaktwiderstand	≤ 20 mΩ
Max. Nennstrom	1,5 Amps
PoE	PoE nach IEEE802.3at

CONSTRUCTION

Dimension (HxWxD)	16,25 x 14,6 x 30,10 mm
Housing	Die-cast-zinc, nickel-plated
Circuit Board	FR4, UL-94V0
Contacts	50 µ, gold plated
Plug Tension	≤ 30 N
Insertion Cycle	min. 750
Confection Cycles	max. 10
Isolation Resistance	500 mΩ
Contact Resistance	≤ 20 mΩ
Ampacity	1,5 Amps
PoE	PoE acc. IEEE802.3at



BESTELLINFORMATION/ ORDERINFORMATION

Typennummer/ Type Number
Artikelbezeichnung/
Item Description

20331
CC6AS2 Keystone Inline Coupler Cat.6A shielded