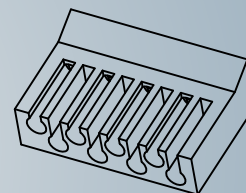
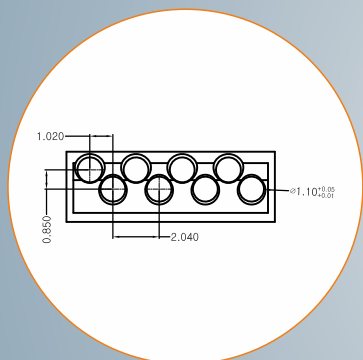


Cat.6 modularer RJ45-Stecker

Cat.6, ungeschirmt



PRODUKTBESCHREIBUNG

Ungeschirmter Cat.6 RJ45 Stecker mit 30µ vergoldeten Kontaktflächen und wire manager (8P8C). Dieser hochwertiger Stecker bietet exzellente Performance und eignet sich für High-Speed-Übertragungen bis 1GbE.

ÜBERTRAGUNGSEIGENSCHAFTEN

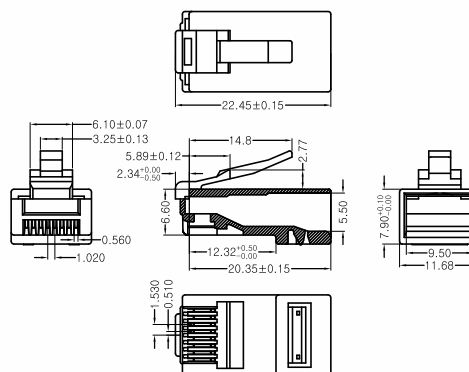
Cat.6 250 MHz 1 GbE / (ISO/IEC)

GELTENDE NORMEN

EN 50173 2.Ausgabe
ISO/IEC 11801 AM1 und AM2
EIA/TIA 568 C.2 Cat.6

AUFBAU

Schirmgehäuse	vernickeltes Messing
Kontakte	30µ vergoldet
Kabelanschluss	AWG 24-26 Flexkabel
Steckkraft	30≤N
Steckzyklen	min. 750
Isolationswiderstand	500mΩ
Kontaktwiderstand	≤20mΩ
Max. Nennstrom	1,5 Amps
Betriebstemperaturen	-40° bis 70°C



BESTELLINFORMATION Cat6. ungeschirmter RJ45-Stecker

Typen-Nummer	20409
Artikelbezeichnung	Cat.6 ungeschirmter modularer RJ45 Stecker
Verpackungseinheit	500 Stück inklusive Wire Manager

BESTELLINFORMATION AIXONTEC® S-Knickschutztülle

Typen-Nummer	20504
Artikelbezeichnung	AIXONTEC® S-Knickschutztülle
Verpackungseinheit	min. 10 Stk

Schwarz	20504.BK	Grün	20504.GN
Rot	20504.RD	Weiß	20504.WI
Orange	20504.OR	Lila	20504.PU
Gelb	20504.YL	Grau	20504.GR



Crimpzange Big Hole

Typen-Nummer	21006
Artikelbezeichnung	Universale Crimpzange für modulare Stecker
Verpackungseinheit	1 Stück

