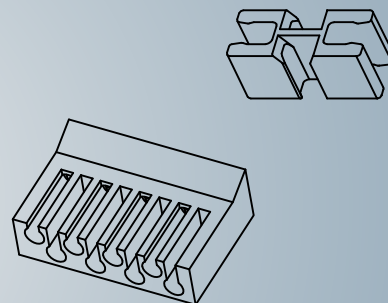
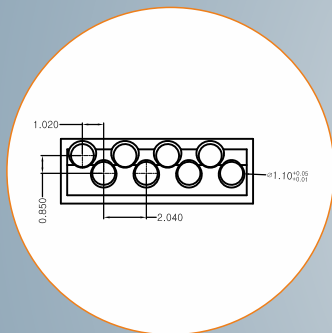


# Cat.6A modularer RJ45-Stecker

Cat.6A, ungeschirmt



## PRODUKTBESCHREIBUNG

Ungeschirmter Cat.6A RJ45 Stecker mit 30µ vergoldeten Kontaktflächen und wire manager (8P8C). Dieser hochwertiger Stecker bietet exzellente Performance und eignet sich für High-Speed-Übertragungen bis 10 GbE.

## ÜBERTRAGUNGSEIGENSCHAFTEN

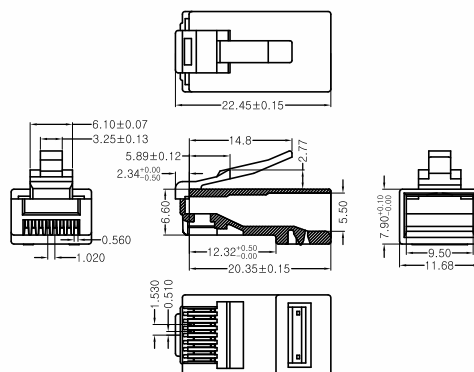
Cat.6A 500MHz 10 GbE / (ISO/IEC) / Klasse E<sub>A</sub>

## GELTENDE NORMEN

EN 50173 2.Ausgabe  
ISO/IEC 11801 AM1 und AM2  
EIA/TIA 568 C.2 Cat.6

## AUFBAU

Schirmgehäuse	vernickeltes Messing
Kontakte	30µ vergoldet
Kabelanschluss	AWG 24-26 Flexkabel
Steckkraft	30≤N
Steckzyklen	min. 750
Isolationswiderstand	500mΩ
Kontaktwiderstand	≤20mΩ
Max. Nennstrom	1,5 Amps
Betriebstemperaturen	-40° bis 70°C



## BESTELLINFORMATION Cat.6A ungeschirmter RJ45-Stecker

Typen-Nummer	20410
Artikelbezeichnung	Cat.6A ungeschirmter modularer RJ45 Stecker
Verpackungseinheit	500 Stück inklusive Wire Manager

## BESTELLINFORMATION AIXONTEC® S-Knickschutztülle

Typen-Nummer	20504
Artikelbezeichnung	AIXONTEC® S-Knickschutztülle
Verpackungseinheit	min. 10 Stk

<b>Schwarz</b>	20504.BK	<b>Grün</b>	20504.GN
<b>Rot</b>	20504.RD	<b>Weiß</b>	20504.WI
<b>Orange</b>	20504.OR	<b>Lila</b>	20504.PU
<b>Gelb</b>	20504.YL	<b>Grau</b>	20504.GR



## Crimpzange

Typen-Nummer	21006
Artikelbezeichnung	Universale Crimpzange für modulare Stecker
Verpackungseinheit	1 Stück

